

Bluetooth® Low Energy搭載 IoT実験ボード

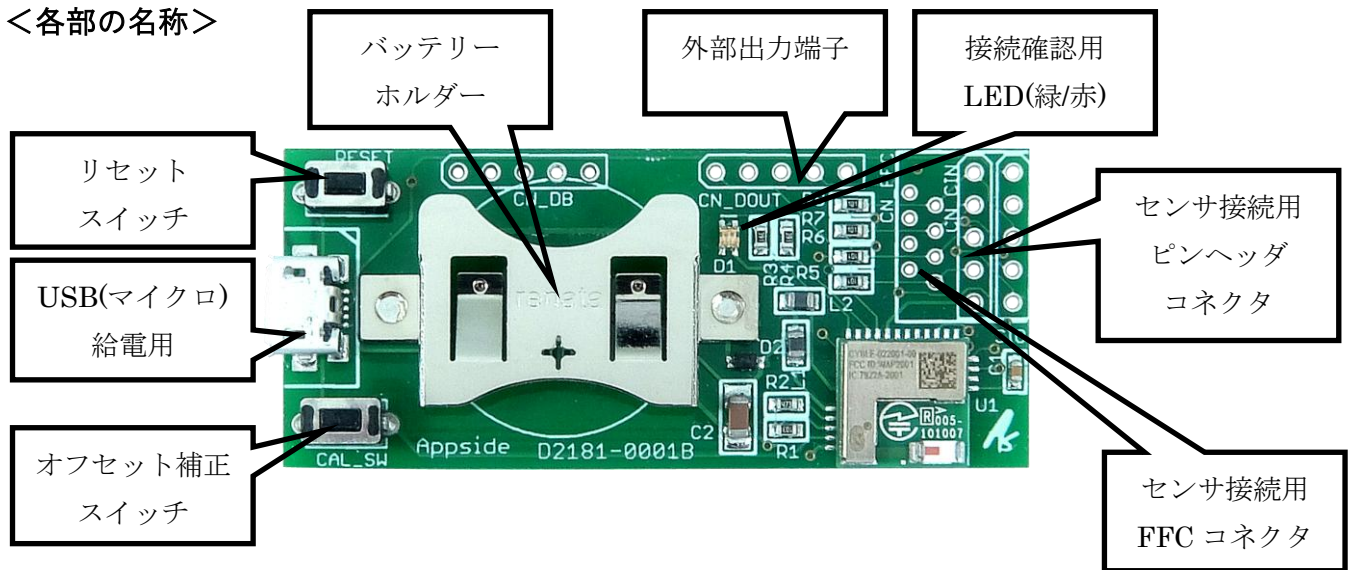
BLE静電容量式センサIoT開発キット取扱い説明書

IoT試作ベースに最適なBluetooth® Low Energy近距離無線通信を利用した静電容量式フィルムセンサ測定ボードです。

静電容量方式でセンシングし、近づくだけで反応する近接センサや、触るだけで反応するタッチセンサなど様々な形態のセンサでのIoT開発の検証・構築が可能です。

ジオマテック株式会社製作のスマートフォンアプリを組み合わせ、画面上で静電容量の変化を確認しながら感度やしきい値などの調整を行うことが可能なミニサイズのセンサIoT開発キットです。

<各部の名称>



・ **USBコネクタ** 電源の供給に使用します。コネクタは一般的なAndroidスマートフォンやタブレットで使用されているmicro-Bです。PWM出力を使用したい時は、USBからの給電が必要になります。

・ **バッテリーホルダ** コイン電池CR2032用のバッテリーホルダです。電源の供給に使用します。

- ・センサ接続用ピンヘッダコネクタ 1.0mmφ、2.54mmピッチのスルーホールです。ピンヘッダを接続し、ワニ口クリップ等でセンサフィルムをここに接続します。

PIN番号	I/O	機能
PIN1 (CN CINと描かれている側)	AIN	センサ電極1
PIN2	AIN	センサ電極2
PIN3	AIN	センサ電極3
PIN4	AIN	センサ電極4
PIN5	GND	GND

- ・センサ接続用FFCコネクタ

JSTのFFCコネクタ08FMZ-STを実測し、センサフィルムをここに接続することができます。

留め具をつまんで引っ張り、上面が補強版・下面が端子面の向きでセンサフィルム差し込みます。奥まで差し込んだら、留め具を押し込み、固定します。

PIN番号	I/O	機能
PIN1 (CN FFCと描かれている側)	GND	GND
PIN2	AIN	センサ電極1
PIN3	GND	GND
PIN4	AIN	センサ電極2
PIN5	GND	GND
PIN6	AIN	センサ電極3
PIN7	GND	GND
PIN8	AIN	センサ電極4

AIN: アナログ入力

- ・外部出力端子

PIN番号	I/O	機能
PIN1 (CN DOUTと描かれている側)	D0	出力1
PIN2	D0	出力2
PIN3	D0	出力3
PIN4	D0	出力4
PIN5	GND	GND

D0: デジタル出力

・リセットスイッチ

BLE静電容量式フィルムセンサ測定ボードのリセットを行います。無線通信状態をリセットしたい時に使用してください。

・オフセット補正スイッチ

センサ値のオフセット補正を行います。スマートフォンアプリ側からも同様のことが行えます。

・接続確認用LED

赤と緑の2つのLEDがあり、それぞれ以下の様に動作します。

赤点滅：アドバタイズ動作中（非接続）

緑点滅：接続中

デバイス名

APSDSNSxxxxxx

接頭の7文字は固定、後ろの6文字はデバイスごとに一意の16進数です。

サービス・キャラクタースティック説明

本ボードをコントロールするためのBLEのサービス・キャラクタースティックの説明です。

D0, D1, D2, …の順で1バイトずつデータは並んでいます。

サービス名	Appside Service	デフォルト値
UUID	78636976-0217-46c4-ae05-0b988b11da48	
キャラクタースティック名	Appside BAS Characteristic	
UUID	822cdcdc-98b2-4eb8-accb-a4b1fc08e3f3	
プロパティ	Read	
データフォーマット	D0[7:0]	バッテリー電圧[mV]上位 8bit
	D1[7:0]	バッテリー電圧[mV]下位 8bit

バッテリーの電圧を知ることができます。一般的なCR2032の場合、2.6V付近を下回ると急激に電圧が下がるので、その前にバッテリー交換を促すことができます。

サービス名	Appside Service	デフォルト値
UUID	78636976-0217-46c4-ae05-0b988b11da48	
キャラクタースティック名	Appside LED Indicator Characteristic	
UUID	550a7e35-b0bb-421c-87ad-7cca450a3572	
プロパティ	Write	
データフォーマット	D0[0]	LEDインジケータ 0:無効 1:有効 0

接続・アドバタイズ状態を確認するためのインジケータを有効にすることができます。消費電流を増やさないため、デフォルトは無効になっています。

サービス名	Appside Service	デフォルト値
UUID	78636976-0217-46c4-ae05-0b988b11da48	
キャラクタースティック名	Appside CapData Characteristic	
UUID	3178f556-79b6-4ac5-85c5-b89bb7014abb	
プロパティ	Notify/Write	
データフォーマット	D0[1:0]	Sensor0 の容量[Count]上位 8bit
	D1[7:0]	Sensor0 の容量[Count]下位 8bit
	D2[1:0]	Sensor1 の容量[Count]上位 8bit
	D3[7:0]	Sensor1 の容量[Count]下位 8bit
	D4[1:0]	Sensor2 の容量[Count]上位 8bit
	D5[7:0]	Sensor2 の容量[Count]下位 8bit
	D6[1:0]	Sensor3 の容量[Count]上位 8bit
	D7[7:0]	Sensor3 の容量[Count]下位 8bit

Notifyの時は、測定するたびにセンサ電極の容量測定値を知らせます。

データソース切り替えで指定されている番号のセンサは、Writeで書き込んだ値を使用します。

サービス名	Appside Service	デフォルト値
UUID	78636976-0217-46c4-ae05-0b988b11da48	
キャラクタースティック名	Appside CSD Setting Characteristic	
UUID	e18dcd69-ca9d-4bbd-a26a-b5f31c5541c7	
プロパティ	Write	
データフォーマット	D0[7:0]	Sensor0 の感度。値の範囲 1-10。 1:感度大、10:感度小。 2
	D1[7:0]	Sensor1 の感度。値の範囲 1-10。 1:感度大、10:感度小。 2
	D2[7:0]	Sensor2 の感度。値の範囲 1-10。 1:感度大、10:感度小。 2
	D3[7:0]	Sensor3 の感度。値の範囲 1-10。 1:感度大、10:感度小。 2
	D4[0]	自動補正有無。0:補正無し、1:補正有り。 1

D5[0]	強制補正。1 を書き込むと、即時にオフセット補正を行う。	0
-------	------------------------------	---

容量測定 of 感度、自動補正の有無の変更、強制補正の実行ができます。

サービス名	Appside Service	デフォルト値
UUID	78636976-0217-46c4-ae05-0b988b11da48	
キャラクターリスティック名	Appside Touch Switch Characteristic	
UUID	bf828b23-f613-4385-8ca9-cee4d79d82eb	
プロパティ	Notify	
データフォーマット	D0[0]	Sensor0 のスイッチ状態。0:非タッチ、1:タッチ。
	D0[1]	Sensor1 のスイッチ状態。0:非タッチ、1:タッチ。
	D0[2]	Sensor2 のスイッチ状態。0:非タッチ、1:タッチ。
	D0[3]	Sensor3 のスイッチ状態。0:非タッチ、1:タッチ。

Notifyの時は、スイッチ状態が変化するたびにスイッチ状態を知らせます。

サービス名	Appside Service	デフォルト値
UUID	78636976-0217-46c4-ae05-0b988b11da48	
キャラクターリスティック名	Appside Touch Switch Setting Characteristic	
UUID	af1258d5-796b-4aba-bb1d-da50ca36cd95	
プロパティ	Write	
データフォーマット	D0[1:0]	スイッチ 0 のしきい値上位 2bit。 0
	D1[7:0]	スイッチ 0 のしきい値下位 8bit。 100
	D2[1:0]	スイッチ 1 のしきい値上位 2bit。 0
	D3[7:0]	スイッチ 1 のしきい値下位 8bit。 100
	D4[1:0]	スイッチ 2 のしきい値上位 2bit。 0
	D5[7:0]	スイッチ 2 のしきい値下位 8bit。 100
	D6[1:0]	スイッチ 3 のしきい値上位 2bit。 0
	D7[7:0]	スイッチ 3 のしきい値下位 8bit。 100
	D8[7:0]	スイッチ 0 のヒステリシス。しきい値±ヒステリシス。 5

D9[7:0]	スイッチ1のヒステリシス。しきい値±ヒステリシス。	5
D10[7:0]	スイッチ2のヒステリシス。しきい値±ヒステリシス。	5
D11[7:0]	スイッチ3のヒステリシス。しきい値±ヒステリシス。	5

スイッチ判定をするためのしきい値とヒステリシスの値を変更できます。

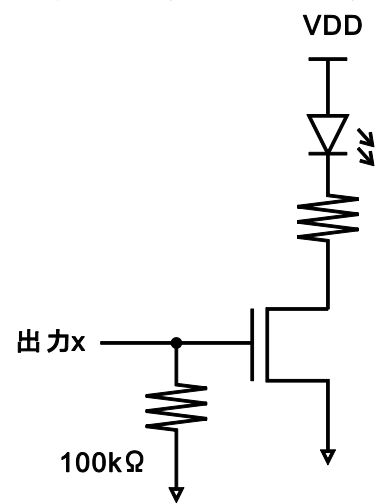
サービス名	Appside Service		デフォルト値
UUID	78636976-0217-46c4-ae05-0b988b11da48		
キャラクタースティック名	Appside Output Setting Characteristic		
UUID	9665af97-ffad-4a39-98a6-dce9793fc7a9		
プロパティ	Write		
データフォーマット	D0[0]	スイッチ0のデータソース。0:電極容量、1:入力データ。	0
	D0[1]	スイッチ1のデータソース。0:電極容量、1:入力データ。	0
	D0[2]	スイッチ2のデータソース。0:電極容量、1:入力データ。	0
	D0[3]	スイッチ3のデータソース。0:電極容量、1:入力データ。	0
	D1[0]	出力ポート0の出力方式。0:スイッチ(High/Low)、1:PWM。	0
	D1[1]	出力ポート1の出力方式。0:スイッチ(High/Low)、1:PWM。	0
	D1[2]	出力ポート2の出力方式。0:スイッチ(High/Low)、1:PWM。	0
	D1[3]	出力ポート3の出力方式。0:スイッチ(High/Low)、1:PWM。	0

スイッチ判定やPWM出力するためのデータソースの選択、出力ポートにスイッチ出力するかPWM出力するかの選択ができます。

アプリケーション回路

外部出力端子にLEDを接続する際の推奨回路を示します。

LEDの電源(VDD)は、静電容量の測定結果に影響を与えないように分離



するか、十分に電流容量の大きい物を使用してください。

PWM を使用されない場合には、出力端子(出力1～出力4)に接続されているプルダウン抵抗は削除しても構いません。

製品仕様

【近接検出原理】自己容量方式【分解能】6-16bit 起動時または感度変更時に自動選択

【スイッチ数】4【スイッチしきい値】1023段階【スイッチ感度】9段階

【出力ポート数】4【出力方式】On/Off、PWM 選択可能

【対応インターフェース規格】 Bluetooth® Low Energy (Bluetooth® 4.1)

【動作電圧】CR2032バッテリー：2.0～3.0V／USB：5V±5% *CR2032電池は付属していません。

【付属品】センサ用透明導電膜フィルム(ジオマテック株式会社製ITO膜) 1枚

チェックピン 1個 ワニ口クリップ 1個 保証書1部

【本体寸法】58W×25D×6Hmm(突起部除く)【重量】約7g【生産国】Made in Japan

【動作環境:温度】0～45℃、湿度10～60%(結露なきこと)

アプリケーション仕様 【対応機種】Bluetooth®4.1を標準で持つiOSデバイス

センサフィルム仕様

【透明導電膜付きフィルム】

フィルム基材はPET製です。製造工程上、フィルムがカールしておりますが、特性上問題はありません。

基材両面に保護フィルムを貼り付けてあります。緑色の保護フィルム側に透明導電膜(ITO膜)が形成されています。使用する場合は保護フィルムを剥がしてからご使用ください。

透明導電膜付きフィルムを過度に屈曲、丸めたりすると透明導電膜にクラックが入り、抵抗が上昇する可能性があります。取り扱いにご注意ください。

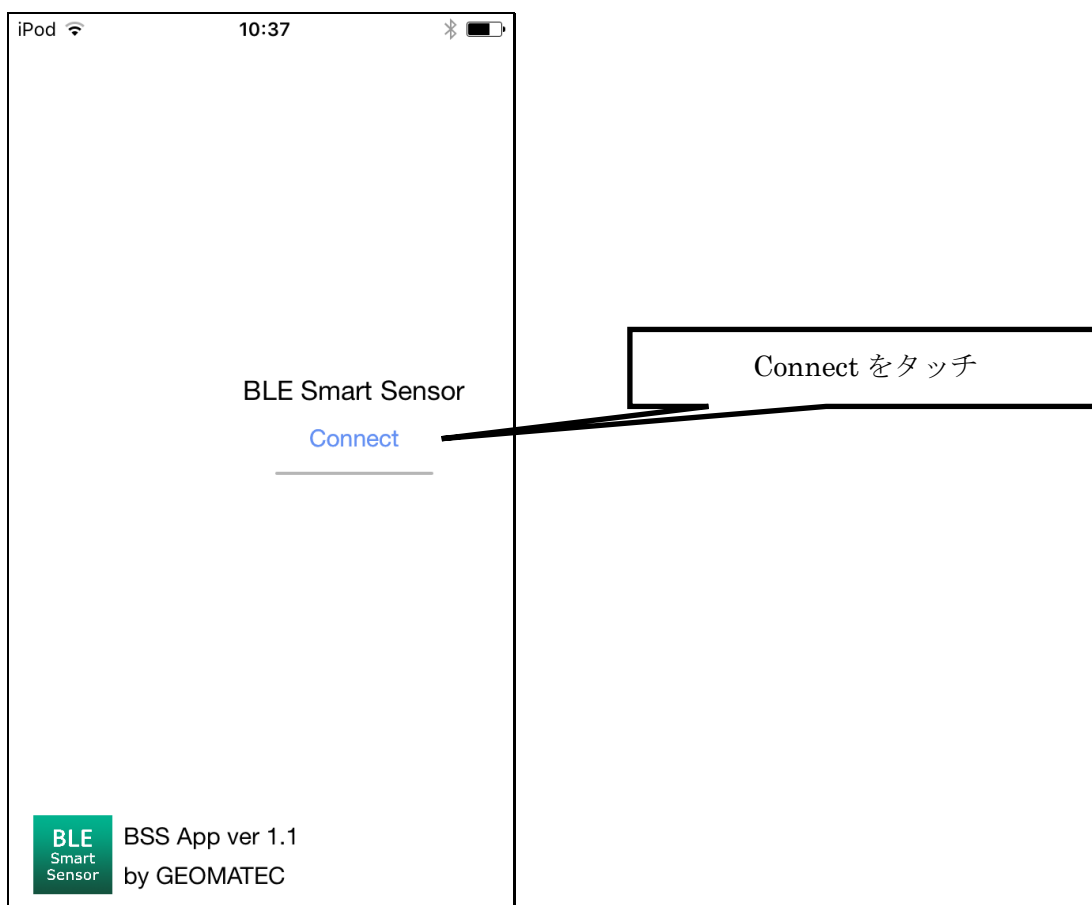
GEOMATEC社製スマートフォンアプリについて

準備

BLE をサポートする iOS デバイスを用意します。AppStore に接続し、GEOMATEC 社製アプリをダウンロードしてください。

接続

起動すると接続画面になります。ボードに電源を供給し、Connect をタッチするとボードと接続を開始します。一度接続されると、電波環境の変化により一時的に接続が切れても再接続が行われます。



CAP VIEWER

接続直後は CAP VIEWER の画面になります。

タッチや近接がない場合、4つの電極の容量測定値は0近くになります。

The screenshot shows the CAP VIEWER app interface on an iPod. The screen displays four electrode channels (Cap1, Cap2, Cap3, Cap4) and a battery status section. Callouts point to specific data points for each electrode.

電極名	容量測定値	スイッチ状態
電極 1 (Cap1)	31	OFF
電極 2 (Cap2)	1	OFF
電極 3 (Cap3)	1	OFF
電極 4 (Cap4)	1	OFF

Additional interface elements include: [LED] OFF ON, [BAT] 4741 mV, and a SETTING > button at the bottom right.

例：電極1にタッチすると、次の図のように変化します。

The screenshot shows the 'CAP VIEWER' app interface on an iPod. The status bar at the top displays 'iPod', signal strength, time '21:38', Bluetooth, and battery level. The app title 'CAP VIEWER' is on the left, and 'INPUT >' is on the right. Below the title are four electrode settings, each with a square icon, a list of parameters, and two data fields: '<Touch>' and '<Switch>'. The 'Cap1' icon is highlighted with a red border. At the bottom, there are two toggle switches: '[LED]' (set to 'OFF') and '[BAT]' (set to 'ON'), and a 'SETTING >' button. Four callout boxes on the right point to specific elements: '電極1の容量測定値' (Cap1 capacity), '電極1のスイッチ状態' (Cap1 switch), '容量測定値に応じ色の濃度が変化' (Color intensity change), and 'スイッチオンで枠の色が変化' (Color change on switch on).

電極名	センサ感度	SW閾値	SWヒス	Output	<Touch>	<Switch>
Cap1	2	100	5	SWITCH	145	ON
Cap2	2	100	5	SWITCH	4	OFF
Cap3	2	100	5	SWITCH	3	OFF
Cap4	2	100	5	SWITCH	6	OFF

[LED] OFF ON [BAT] 4745 mV SETTING >

電極1の容量測定値

電極1のスイッチ状態

容量測定値に応じ色の濃度が変化

スイッチオンで枠の色が変化

画面を移動するには、右上の INPUT または右下の SETTING をタッチします。

バッテリーの電圧の確認や、無線通信状態を示す LED の動作を有効にしたり、消費電力を抑えるために無効にしたりできます。

The screenshot shows the 'CAP VIEWER' application interface on an iPod. At the top, it displays 'iPod', signal strength, time '21:35', Bluetooth, and battery status. The main content area lists four capacitors: Cap1, Cap2, Cap3, and Cap4. Each capacitor has a set of settings: Sensitivity (2), SW Threshold (100), SW Hysteresis (5), and Output (SWITCH). To the right of each capacitor is a 'Touch' value and a 'Switch' status (OFF). At the bottom left, there is a toggle switch for '[LED]' (currently OFF) and a battery voltage display '[BAT] 4741 mV'. At the bottom right, there is a 'SETTING >' button. Callouts point to these elements: 'INPUT >' (top right) leads to 'CAP INPUT 画面へ移動します。'; 'SETTING >' (bottom right) leads to 'SETTING 画面へ移動します。'; the LED toggle switch is explained as '無線通信状態を示す LED の有効・無効を設定できます。'; and the battery voltage display is explained as 'バッテリーの電圧を確認できます 電圧が下がって動作がおかしい場合には電池を交換してください。'

無線通信状態を示す LED の有効・無効を設定できます。

バッテリーの電圧を確認できます 電圧が下がって動作がおかしい場合には電池を交換してください。

SETTING 画面へ移動します。

CAP INPUT 画面へ移動します。

CAP INPUT

外部出力端子へ PWM 出力する際に、電極の容量測定値の代わりにスライダーで値を設定できます。

The screenshot shows the 'CAP INPUT' screen on an iPod. At the top, it displays 'iPod', signal strength, Wi-Fi, the time '21:39', Bluetooth, and battery status. The screen is titled 'CAP INPUT' and has a '<VIEWER >' button in the top right. Below the title, there are four capacitor settings, each with a colored box around its name: Cap1 (red), Cap2 (green), Cap3 (blue), and Cap4 (white). Each capacitor setting includes a switch (ON/OFF), an input value, and a slider. At the bottom, there are [LED] and [BAT] indicators, a battery voltage reading of '4745 mV', and a '<SETTING >' button. Five callout boxes with arrows point to specific elements: 1. 'CAP VIEWER 画面へ移動します。' points to the '<VIEWER >' button. 2. '電極 1 の容量測定値の代わりにスライダーで値を設定します。' points to the slider for Cap1. 3. '電極 2 の容量測定値の代わりにスライダーで値を設定します。' points to the slider for Cap2. 4. '電極 3 の容量測定値の代わりにスライダーで値を設定します。' points to the slider for Cap3. 5. '電極 4 の容量測定値の代わりにスライダーで値を設定します。' points to the slider for Cap4. 6. 'SETTING 画面へ移動します。' points to the '<SETTING >' button.

Capacitor	Switch	Input Value
Cap1	ON	246
Cap2	ON	178
Cap3	ON	352
Cap4	OFF	0

[LED] OFF ON [BAT] 4745 mV

SETTING

SETTING 画面では測定条件、スイッチ判定条件等を変更します。



電極 1 の容量測定感度を
変更します。
1 は感度が高く、10 まで
徐々に感度が低くなります。

電極 1 の容量測定値を
基に ON/OFF 判定するための
しきい値を設定します。
ヒステリシスの設定値に
よっては、上限・下限付近
ではスイッチが切り替わらな
い場合があります。

ヒステリシスの設定をします。
ノイズの大きい環境では
値を大きく設定します。

外部出力端子に
スイッチ出力(ON/OFF)するか
PWM 出力(アナログ)するか
選択します。



SETTING 画面へ
移動します。

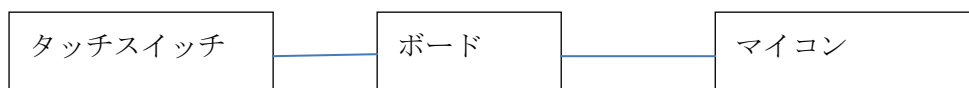
CAP VIEWER 画面へ
移動します。

オフセットの自動補正の
有効・無効を設定します。

オフセットが大きすぎて
しまった時に
強制的にオフセットを 0 に
補正します。

具体的な使用例

・タッチスイッチを使用し、マイコンに信号を送る 接続

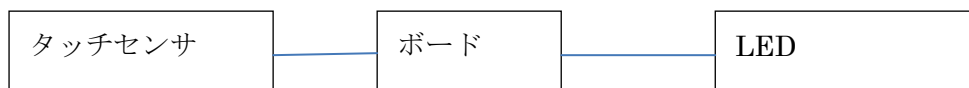


操作手順

- 1 タッチスイッチ・ボード・マイコン(ロジック入力ポート)を接続
- 2 アプリを起動し、接続
- 3 CAP VIEWER 画面を見て、タッチしていない時の値が0に近いことを確認
→タッチしていないのに、値が大きい時は、オフセット補正がうまくいっていないため、ボード上のオフセット補正スイッチを押すか、SETTING 画面をスクロールして一番下の強制補正を実行するかを行う。
- 4 CAP VIEWER 画面を見て、タッチしている時の値を確認。その値よりも十分に小さく、かつ、ノイズで誤動作しないぐらい大きい値をしきい値に決める。同様に、ノイズでオンオフが切り替わってしまわない程度のヒステリシスを決める。
- 5 SETTING 画面から、先ほど決めたしきい値とヒステリシスの値を設定する。
- 6 SETTING 画面をスクロールして一番下より少し上のデータソースの項目を電極容量、出力の項目を High/Low に設定する。
- 7 CAP VIEWER 画面を見て、タッチ・非タッチに応じてスイッチの状態が変化することを確認
→うまくいかない時は、SETTING 画面に戻り、感度・しきい値・ヒステリシスの値の変更を繰り返す。
- 8 マイコン側でスイッチの状態を取得する。

・タッチセンサを使用し、LEDの輝度を変化させる

接続



操作手順

1 タッチセンサ・ボード・LEDを接続

→PWMを使用するため、ボードはmicroUSBコネクタから5Vを供給する

スイッチングノイズの影響を避けるため、できれば、LEDはFETもしくはバイポーラトランジスタで駆動し、電源は分離する

2 アプリを起動し、接続

3 CAP VIEWER画面を見て、タッチしていない時の値が0に近いことを確認

→タッチしていないのに、値が大きい時は、オフセット補正がうまくいっていないため、ボード上のオフセット補正スイッチを押すか、SETTING画面をスクロールして一番下の強制補正を実行するかを行う。

4 CAP VIEWER画面を見て、センサに手を近づけたり、タッチしたりしている時の値を確認。値の変化が足りないようなら感度を大きく（設定値を小さく）、値の変化が大きいようなら感度を小さく（設定値を大きく）きめる。

5 SETTING画面から、先ほど決めた感度の値を設定する。

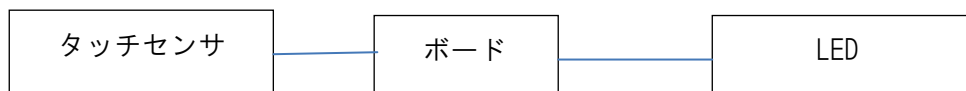
6 SETTING画面をスクロールして一番下より少し上のデータソースの項目を電極容量、出力の項目をPWMに設定する。

7 センサに手を近づけて、LEDの輝度変化を確認

→うまくいかない時は、SETTING画面に戻り、感度の値の変更を繰り返す。

・指定した輝度でLEDを光らせる

接続



操作手順

1 ボード・LEDを接続

→PWMを使用するため、ボードはmicroUSBコネクタから5Vを供給する

スイッチングノイズの影響を避けるため、できれば、LEDはFETもしくはバイポーラトランジスタで駆動し、電源は分離する

2 アプリを起動し、接続

3 SETTING画面をスクロールして一番下より少し上のデータソースの項目を入力データ、出力の項目をPWMに設定する。

4 CAP INPUT画面でInputの値を変更し、LEDの輝度変化を確認

付録：用語について

タッチセンサ

フィルムセンサに手や指を近づけると、近づく物の大きさや距離に応じて静電容量値が変化します。その静電容量値の変化量をアナログ的に使用するものをタッチセンサと呼んでいます。

タッチスイッチ

フィルムセンサに手や指を近づけると、近づく物の大きさや距離に応じて静電容量値が変化します。その静電容量値の変化量が設定されたしきい値よりも低い時Low、高い時Highと判定して出力する使い方をするものをタッチスイッチと呼んでいます。

オフセット補正

手や指のタッチや近接が無い状態で、フィルムセンサが持っている静電容量をノミナル容量と呼びます。ノミナル容量の値は、温度・湿度・応力による歪等の環境変化によって変動するため、タッチしていない時の測定値は一定ではありません。このため、内部で時定数の大きなフィルタを用いてノミナル容量の予想値を計算していて、実際の測定値と内部で持っているノミナル容量の予想値との差分をタッチや近接による変化量として出力しています。この差分を計算することをオフセット補正と呼んでいます。なんらかの外的要因で、実際のノミナル容量の値と、内部で持っているノミナル容量の予想値が大きくずれてしまうことがあります。この場合、強制オフセット補正を用いて、ずれを一気に補正します。

透明導電膜(ITO)

ITO膜は酸化インジウムを主原料とした可視光領域で透過率が高く、抵抗が低い膜です。

このような特性を持ち合わせているため、液晶ディスプレイやタッチパネル等の光を透過する電極が必要なところで使われています。