

# USB\_IR\_Remote\_Controller\_Advance\_Library

## 取扱説明書

2015/8/21

Assembly Desk

USB\_IR\_Remote\_Controller\_Advance\_Library を使用すると、弊社製 USB IR Remote controller Advance から赤外線コードを送信する Windows アプリケーション(x86 版)を簡単に作成することができます。

ライブラリの使用方法は、サンプルコード (C#) を参照してください。ライブラリ関数の仕様は以下の通りです。

関数名	openUSBIR	
概要	USB IR Remote Controller Advance と接続をします。	
宣言	SafeFileHandle openUSBIR(IntPtr hRecipient)	
戻り値の型	意味	
SafeFileHandle	USB DEVICE のハンドルを返します。失敗したら NULL を返します。	
引数の型	引数の名称	説明
IntPtr	hRecipient	ウィンドウハンドルを指定します。
※この関数は、USB 赤外線リモコンが接続しているかの確認にも使用できます。接続している場合は、USB DEVICE のハンドルが返り、未接続の場合は NULL が返ります。		

関数名	closeUSBIR	
概要	USB IR Remote Controller Advance との接続を切断します。	
宣言	int closeUSBIR(SafeFileHandle HandleToUSBDevice)	
戻り値の型	意味	
int	関数が成功すると 0 が返ります。失敗すると-1 が返ります。	
引数の型	引数の名称	説明
SafeFileHandle	HandleToUSBDevice	USB DEVICE のハンドルを指定します。

関数名	writeUSBIRDData	
概要	USB IR Remote Controller Advance から赤外線コードを送信します。 ※受信設定または送信設定コンフィグレーションツールのクリップボードにコピーボタンでコピーしたデータは、この関数の data パラメータで使用可能です。	
宣言	int writeUSBIRDData (SafeFileHandle HandleToUSBDevice, uint freq, byte[] data, uint bit_len)	
戻り値の型	意味	
int	関数が成功すると 0 が返ります。失敗すると-1 が返ります。	
引数の型	引数の名称	説明
SafeFileHandle	HandleToUSBDevice	USB DEVICE のハンドルを指定します。
uint	freq	赤外線コード送信周波数を指定します。 一般的なリモコンの周波数は、38kHz なので 38000 を指定します。
byte[]	data	赤外線送信コードをバイト配列で指定します。 最大 9600 配列長まで指定可。 4 データで、赤外線送信コードの 1 ビット分となります。
uint	bit_len	赤外線送信コードのビット長を指定します。 data 配列長の 1/4 の値を指定します。 最大 2400 ビットまで指定可。

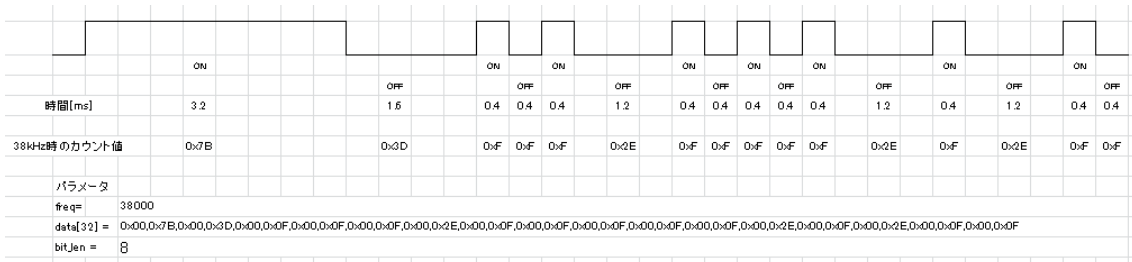
○各種電化製品のリモコンコードの確認方法

USB IR Remote Controller Advance 送信設定 Configuration Tool (以下 CT) を使用します。

USB IR Remote Controller Advance を PC に接続して、CT を起動します。CT の受信開始ボタンをクリックし、コードを調べたいリモコンのボタンを USB IR Remote Controller Advance に向けて押します。受信停止ボタンをクリックすると赤外線コードのデータが表示されます。

上記ライブラリ関数で使用するデータをコピーするには、受信停止ボタンをクリック後、保存ボタンをクリックしてからクリップボードへコピーボタンをクリックします。クリップボードにバイト単位のデータ形式でコピーされます。

下図に赤外線コードとパラメータに設定するデータ的具体例を示します。



## プラレールアドバンス制御用関数

\*プラレールはタカトミー社の登録商標です。

関数名	writeUSBIR_Plarail_Stop	
概要	USB IR Remote Controller Advance からプラレールアドバンスの停止命令コードを送信します。	
宣言	int writeUSBIR_Plarail_Stop (SafeFileHandle HandleToUSBDevice, , PLARAIL_BAND band)	
戻り値の型	意味	
int	関数が成功すると 0 が返ります。失敗すると-1 が返ります。	
引数の型	引数の名称	説明
SafeFileHandle	HandleToUSBDevice	USB DEVICE のハンドルを指定します。
PLARAIL_BAND	band	band を指定します。 PLARAIL_BAND. BAND_A PLARAIL_BAND. BAND_B

関数名	writeUSBIR_Plarail_Speed_Up	
概要	USB IR Remote Controller Advance からプラレールアドバンスの加速命令コードを送信します。	
宣言	int writeUSBIR_Plarail_Speed_Up (SafeFileHandle HandleToUSBDevice, , PLARAIL_BAND band, PLARAIL_DIRECTION dir)	
戻り値の型	意味	
int	関数が成功すると 0 が返ります。失敗すると-1 が返ります。	
引数の型	引数の名称	説明
SafeFileHandle	HandleToUSBDevice	USB DEVICE のハンドルを指定します。
PLARAIL_BAND	band	band を指定します。 PLARAIL_BAND. BAND_A PLARAIL_BAND. BAND_B
PLARAIL_DIRECTION	dir	進行方向を指定します。 PLARAIL_DIRECTION.FORWARD PLARAIL_DIRECTION.BACKWARD

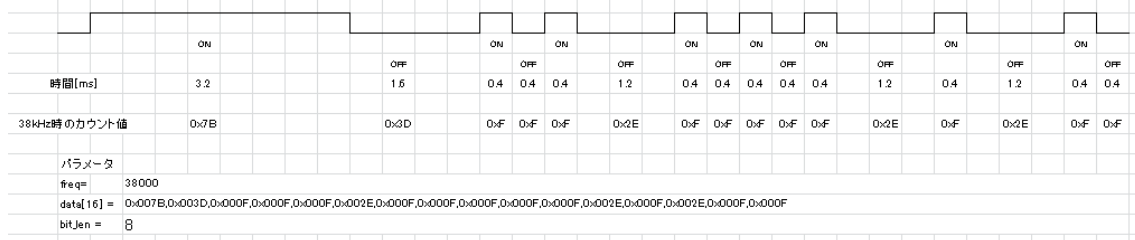
関数名	writeUSBIR_Plarail_Speed_Down	
概要	USB IR Remote Controller Advance からプラレールアドバンスの減速命令コードを送信します。	
宣言	int writeUSBIR_Plarail_Speed_Down (SafeFileHandle HandleToUSBDevice, , PLARAIL_BAND band)	
戻り値の型	意味	
int	関数が成功すると 0 が返ります。失敗すると-1 が返ります。	
引数の型	引数の名称	説明
SafeFileHandle	HandleToUSBDevice	USB DEVICE のハンドルを指定します。
PLARAIL_BAND	band	band を指定します。 PLARAIL_BAND. BAND_A PLARAIL_BAND. BAND_B

## 赤外線コード出力各種関数

以下の関数でも、赤外線コードを送信することができます。

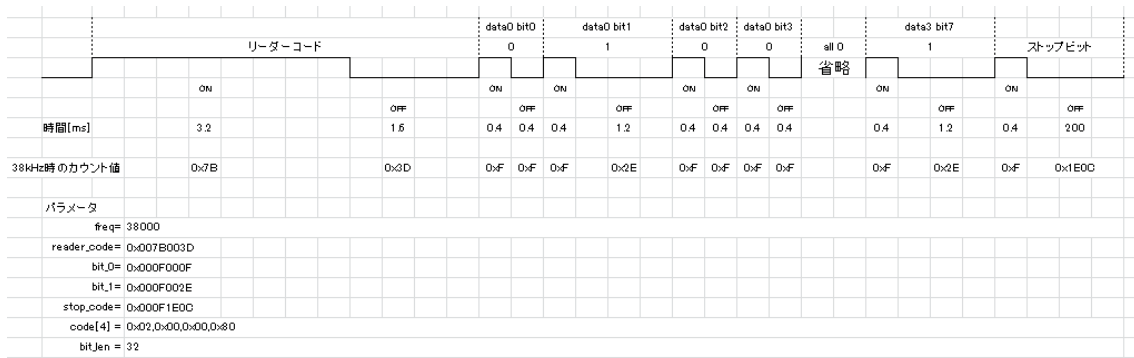
関数名	writeUSBIRData	
概要	USB IR Remote Controller Advance から赤外線コードを送信します。	
宣言	int writeUSBIRData (SafeFileHandle HandleToUSBDevice, uint freq, uint[] data, uint bit_len)	
戻り値の型	意味	
int	関数が成功すると 0 が返ります。失敗すると-1 が返ります。	
引数の型	引数の名称	説明
SafeFileHandle	HandleToUSBDevice	USB DEVICE のハンドルを指定します。
uint	freq	赤外線コード送信周波数を指定します。 一般的なりモコンの周波数は、38kHz なので 38000 を指定します。
uint[]	data	赤外線送信コードを uint 配列で指定します。 最大 4800 配列長まで指定可。 2 データで、赤外線送信コードの 1 ビット分となります。
uint	bit_len	赤外線送信コードのビット長を指定します。 data 配列長の 1/2 の値を指定します。 最大 2400 ビットまで指定可。

下図に赤外線コードと本関数のパラメータに設定するデータの具体例を示します。



関数名	writeUSBIRCode	
概要	USB IR Remote Controller Advance から赤外線コードを送信します。	
宣言	int writeUSBIRCode (SafeFileHandle HandleToUSBDevice, uint freq, uint reader_code, uint bit_0, uint bit_1, uint stop_code, byte[] code, uint bit_len)	
戻り値の型	意味	
int	関数が成功すると 0 が返ります。失敗すると-1 が返ります。	
引数の型	引数の名称	説明
SafeFileHandle	HandleToUSBDevice	USB DEVICE のハンドルを指定します。
uint	freq	赤外線コード送信周波数を指定します。 一般的なリモコンの周波数は、38kHz なので 38000 を指定します。
uint	reader_code	リーダーコードの、赤外線送信コード出力時間を指定します。 上位 31-16 ビットに ON 出力するカウント数を設定。 下位 15-0 ビットに OFF 出力するカウント数を設定。 38kHz 周波数の場合は、1 カウント約 26μ秒となり、ON 3.2ms、OFF 1.6ms の出力時間を設定する場合は、0x007B003D 値を設定します。
uint	bit_0	bit が 0 の場合の、赤外線送信コード出力時間を指定します。 上位 31-16 ビットに ON 出力するカウント数を設定。 下位 15-0 ビットに OFF 出力するカウント数を設定。 38kHz 周波数の場合は、1 カウント約 26μ秒となり、ON 0.4ms、OFF 0.4ms の出力時間を設定する場合は、0x000F000F 値を設定します。
uint	bit_1	bit が 1 の場合の、赤外線送信コード出力時間を指定します。 上位 31-16 ビットに ON 出力するカウント数を設定。 下位 15-0 ビットに OFF 出力するカウント数を設定。 38kHz 周波数の場合は、1 カウント約 26μ秒となり、ON 0.4ms、OFF 1.2ms の出力時間を設定する場合は、0x000F002E 値を設定します。
uint	stop_code	ストップコードの、赤外線送信コード出力時間を指定します。 上位 31-16 ビットに ON 出力するカウント数を設定。 下位 15-0 ビットに OFF 出力するカウント数を設定。 38kHz 周波数の場合は、1 カウント約 26μ秒となり、ON 0.6ms、OFF 200ms の出力時間を設定する場合は、0x00171E0C 値を設定します。
byte[]	code	赤外線送信コードを byte 配列で指定します。 最大 300 配列長まで指定可。
uint	bit_len	赤外線送信コードのビット長を指定します。 最大 2400 ビットまで指定可。

下図に赤外線コードと本関数のパラメータに設定するデータの具体例を示します。



関数名	writeUSBIRCode	
概要	USB IR Remote Controller Advance から赤外線コードを送信します。	
宣言	int writeUSBIRCode (SafeFileHandle HandleToUSBDevice, uint freq, uint reader_code, uint bit_0, uint bit_1, uint stop_code, byte[] code, uint bit_len, uint[] repeatcode, uint repeat_code_len, uint repeat_code_send_num)	
戻り値の型	意味	
int	関数が成功すると 0 が返ります。失敗すると-1 が返ります。	
引数の型	引数の名称	説明
SafeFileHandle	HandleToUSBDevice	USB DEVICE のハンドルを指定します。
uint	freq	赤外線コード送信周波数を指定します。 一般的なリモコンの周波数は、38kHz なので 38000 を指定します。
uint	reader_code	リーダーコードの、赤外線送信コード出力時間を指定します。 上位 31-16 ビットに ON 出力するカウント数を設定。 下位 15-0 ビットに OFF 出力するカウント数を設定。 38kHz 周波数の場合は、1 カウント約 26 $\mu$ 秒となり、ON 3.2ms、OFF 1.6ms の出力時間を設定する場合は、0x007B003D 値を設定します。
uint	bit_0	bit が 0 の場合の、赤外線送信コード出力時間を指定します。 上位 31-16 ビットに ON 出力するカウント数を設定。 下位 15-0 ビットに OFF 出力するカウント数を設定。 38kHz 周波数の場合は、1 カウント約 26 $\mu$ 秒となり、ON 0.4ms、OFF 0.4ms の出力時間を設定する場合は、0x000F000F 値を設定します。
uint	bit_1	bit が 1 の場合の、赤外線送信コード出力時間を指定します。 上位 31-16 ビットに ON 出力するカウント数を設定。 下位 15-0 ビットに OFF 出力するカウント数を設定。 38kHz 周波数の場合は、1 カウント約 26 $\mu$ 秒となり、ON 0.4ms、OFF 1.2ms の出力時間を設定する場合は、0x000F002E 値を設定します。
uint	stop_code	ストップコードの、赤外線送信コード出力時間を指定します。 上位 31-16 ビットに ON 出力するカウント数を設定。 下位 15-0 ビットに OFF 出力するカウント数を設定。 38kHz 周波数の場合は、1 カウント約 26 $\mu$ 秒となり、ON 0.6ms、OFF 200ms の出力時間を設定する場合は、0x00171E0C 値を設定します。
byte[]	code	赤外線送信コードを byte 配列で指定します。 最大 300 配列長まで指定可。
uint	bit_len	赤外線送信コードのビット長を指定します。 最大 2400 ビットまで指定可。
uint[]	repeat_code	リピートコードの、赤外線送信コード出力時間を指定します。 上位 31-16 ビットに ON 出力するカウント数を設定。 下位 15-0 ビットに OFF 出力するカウント数を設定。 38kHz 周波数の場合は、1 カウント約 26 $\mu$ 秒となり、ON 0.6ms、OFF 200ms の出力時間を設定する場合は、0x00171E0C 値を設定します。
uint	repeat_code_len	リピートコードのビット長を指定します。
uint	repeat_code_send_num	リピートコードの繰り返し回数を指定します

下図に赤外線コードと本関数のパラメータに設定するデータの具体例を示します。

