



Arduino 基本制御はこれ一台で OK!

- ✓ スイッチや超音波センサ、ギヤモータを搭載
- ✓ 低速度で扱いやすい、卓上学習に最適化した省エネ設計
- ✓ オープンソースハードウェアとして設計資料を公開

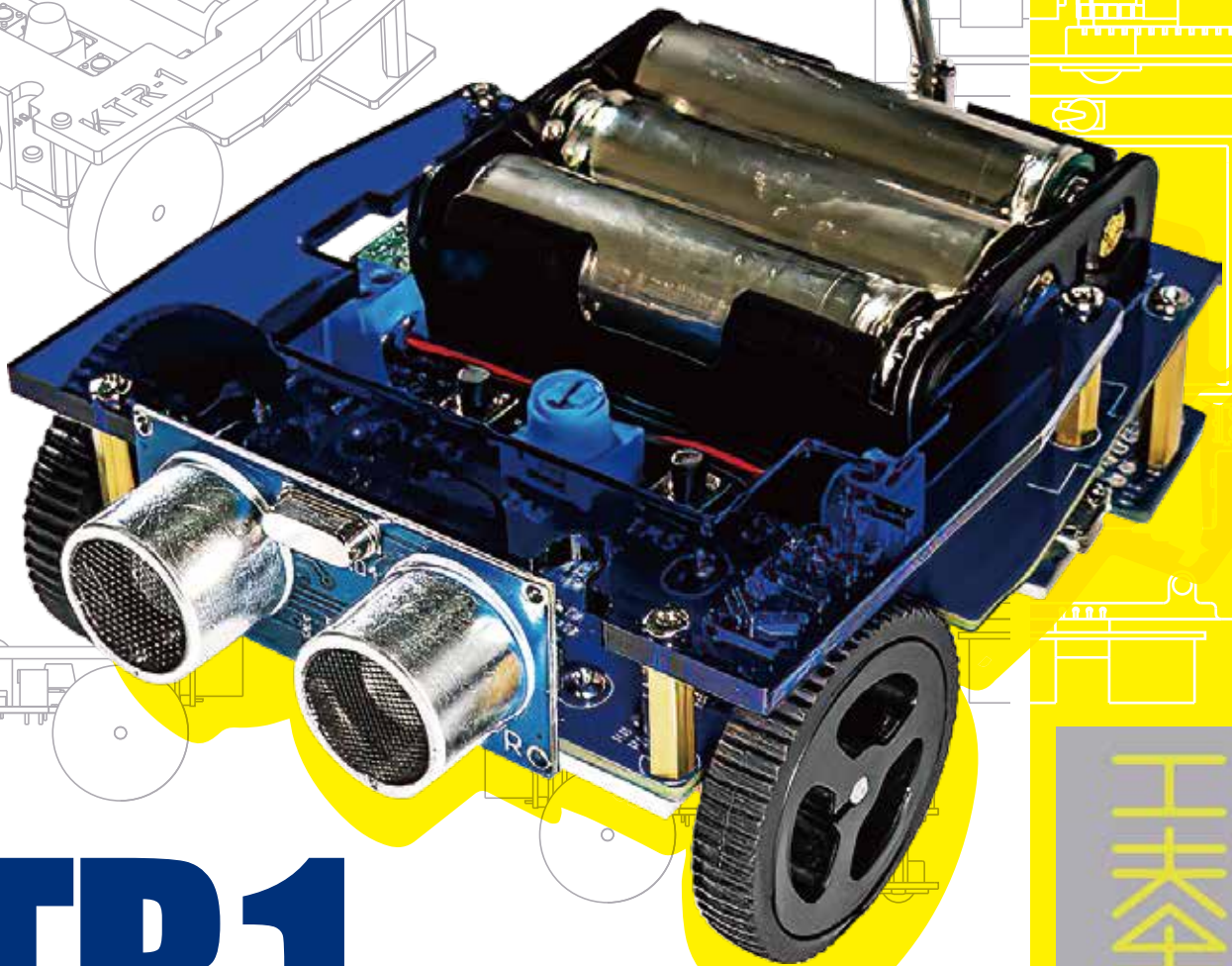
Arduino 制御入門用ロボットキット「KTR-1」は Arduino 互換ボードを搭載したモータロボットキット。自律移動ロボットや協働ロボット等を開発するロボティクスカンパニー「クフウシャ」様に監修頂き、簡単に組み立てられて卓上実験学習に最適なロボットキットになりました。超音波センサ等の汎用入出力を搭載し、Arduino から行う基本的な動作制御を学習することが出来ます。設計資料はオープンソースとして公開されているため、学習の参考になるほかカスタマイズなども容易に。解説教材も Web 公開中、学校や講座などでの教材にぴったりのキットとなっています。

価格：オープン価格 型番：ADCRKTR1 JAN：4562469774046



Web・動画教材を公開中!

詳しくは裏面 QR コードから



KTR-1

ARDUINO CONTROL ROBOT KIT

工夫舎
KUFUSHA

Arduino 制御入門用 ロボットキット

ロボティクスカンパニー
クフウシャ
監修



ロボティクスカンパニー「クフウシャ」監修！ モーターロボット入門に最適なロボットキット



最先端の自律移動ロボットや協働ロボットの開発を行うロボティクスカンパニー「クフウシャ」が監修。

Arduinoでのロボット制御を学ぶ入門として導入しやすい設計になりました。はんだ付けの必要はなく、ドライバーのみで組み立て可能。



Arduino初心者でも迷わせない！教材をWeb公開

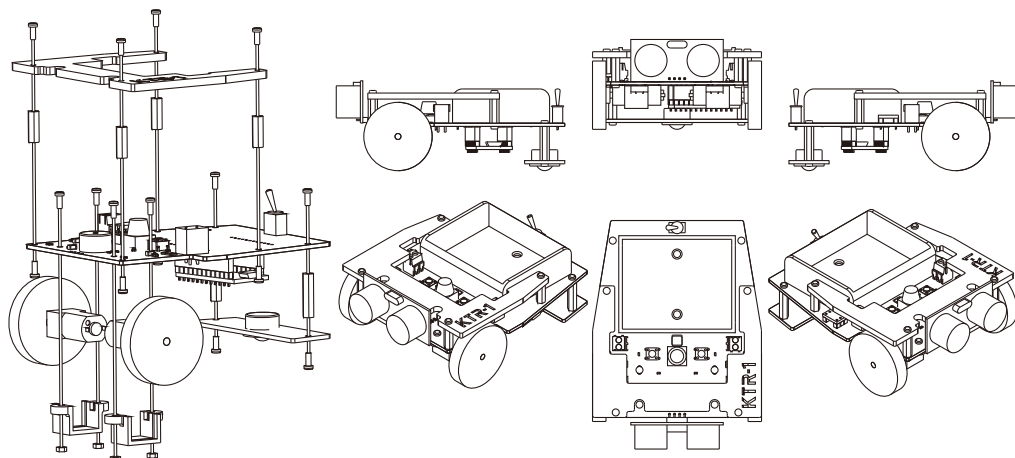
このロボットを使用した基本的なArduino制御を学べる教材をWeb公開。たとえArduinoに合ったことが無くても一連の動作にトライしていただくことができるような内容になっています。

<https://sites.google.com/view/ktr-1-webstudy/>



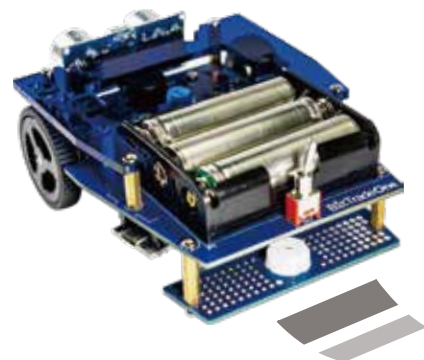
オープンソースハードウェアとして設計資料を公開

誰でもアクセス可能なオープンソースハードウェアとして設計資料を公開。
資料から構造を確認したり、更なるカスタマイズを行うことが可能です。



低速度で扱いやすい！

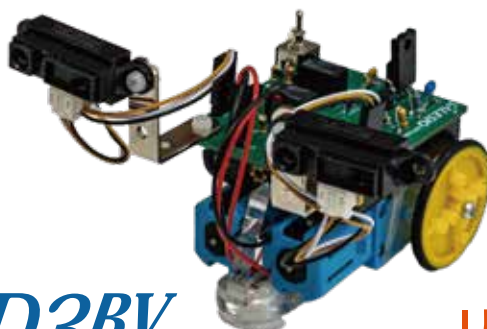
卓上実験に最適化できるよう低速度のギヤモータを採用。
省エネ設計で手軽に実験を行えます。



様々なロボット製品を販売中！



QUAD CRAWLER AI
MULTI-LEGGED ROBOT
多脚型4足歩行ロボット 最先端の自律移動技術



D3BV
3rd Generation
Autonomous
Mobile Robot



リモコンロボ
プログラミング学習向け工作キット

BitTradeOne.

www <https://bit-trade-one.co.jp>

