

TP-401T空气质量（异味）传感器规格书

1) 传感器用途：

实时检测室内空气环境质量

2) 应用：

空调自动换气控制模块

室内排气扇换气扇控制模块

空气质量（异味）检测模块

空气净化器、等离子净化器自动控制模块



传感器实物图（图1）

3) 特点：

低功耗，寿命长，成本低，体积小

对低浓度污染气体灵敏度高

应用电路简单

4) 简介

TP-401T型空气质量（异味）传感器具有灵敏度高、成本低、寿命长、功耗低等优点，其是一款广谱气体传感器，对许多微量的还原气体（或微毒性气体分子）非常灵敏，这些气体分子类型包括，氨气、氢气、酒精、一氧化碳、甲烷、丙烷、甘烷、苯乙烯、丙二醇、酚、甲苯、乙苯、二甲苯、甲醛等有机挥发气体、香烟、木材、纸张燃烧烟雾、油烟等。

TP-401T型空气质量（异味）传感器属于金属氧化物半导体型传感器，由纳米级 SnO_2 粉体及适量催化剂掺杂烧结而成，该传感器具有陶瓷管型结构。当空气中出现微量还原性污染气体时，传感器的电导会升高。电导的变化量随污染气体的浓度增大而增大。通过电导变化量的大小，传感器可以感知空气受污染程度。例如当室内出现二手烟气或化妆品挥发的分子时，传感器就能产生电导变化。利用传感器的这种敏感特性，再通过简单的单片机控制，就能实现智能启动排风通风设备，从而达到智能净化室内空气的效果。

TP-401T型空气质量（异味）传感器具有非常广泛的应用场合，例如家庭、医院、饭 / 酒店、会议室、会客室、旅馆、汽/火车站候车大厅、棋牌室、会所等。这些场合会经常出现甲醛、二手烟、酒气等空气污染物，在这种情况下智能空气净化系统就能自动启动。还可以广泛适用于物联网，用于感应物联网内某空间的空气质量状态，并实现物联网范围内的空气质量监控。

5) 技术参数

型号		TP-401T		
封装形式		T0-5金属壳		
检测气体		氨气、氢气、酒精、一氧化碳、甲烷、丙烷、甘烷、苯乙烯、丙二醇、酚、甲苯、乙苯、二甲苯、甲醛等有机挥发气体、香烟、木材、纸张燃烧烟雾、油烟等		
标准电路条件	回路电压	V_C	$5 \pm 0.1V$ DC	
	负载电阻	R_L	47 K Ω (典型)	
	加热电压	V_H	5 V	
	加热器电流	I_H	70~90 mA	
	传感器功耗		$P_W \leq 0.45$ W	
	25 $^{\circ}C$ 中对20 ppm的CO典型响应度 (R_L 分压变化量)		0.25~0.6 V	

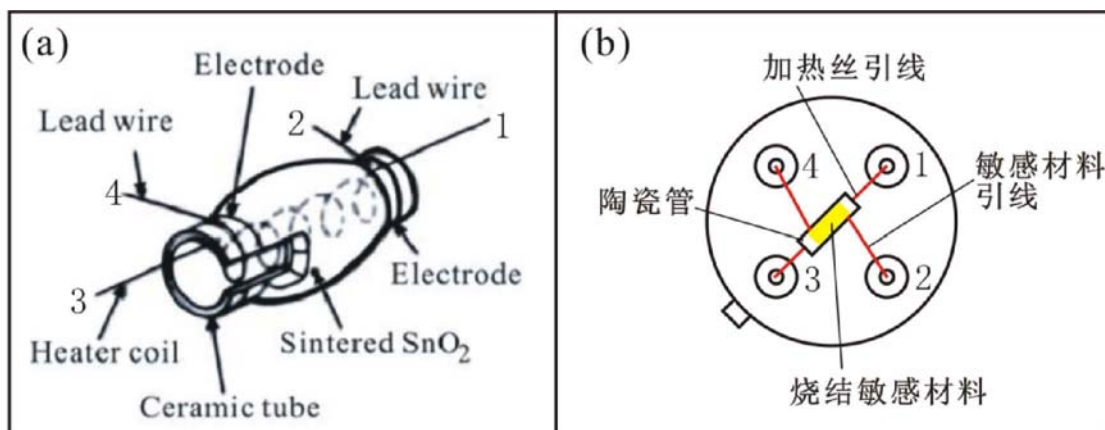


图 2. (a)陶瓷管结构气敏传感器示意图；(b) TP-401传感器对应引线示意图



DOVELET

深圳市戴维莱传感技术开发有限公司

SHENZHEN DOVELET SENSORS TECHNOLOGY CO., LTD.

陶瓷管烧结型器件结构如图 2(a)所示。在陶瓷管芯内埋藏有螺旋加热丝，管芯外侧的两端制备金电极引线，并在两电极之间涂覆半导体敏感材料。加热丝可以将整个陶瓷管芯加热至 200-400 °C, 使传感器达到所需的工作温度。管芯外侧的对电极则能实时地测量材料的电特性变化情况。传感器的焊接引线对应图如图 2 (b)所示，引线座上有一突出记号点，与该点延长对应的 1、3 引脚为加热丝引脚，2、4 引脚为传感器信号引脚。

6) 传感器的外形尺寸如图 3所示

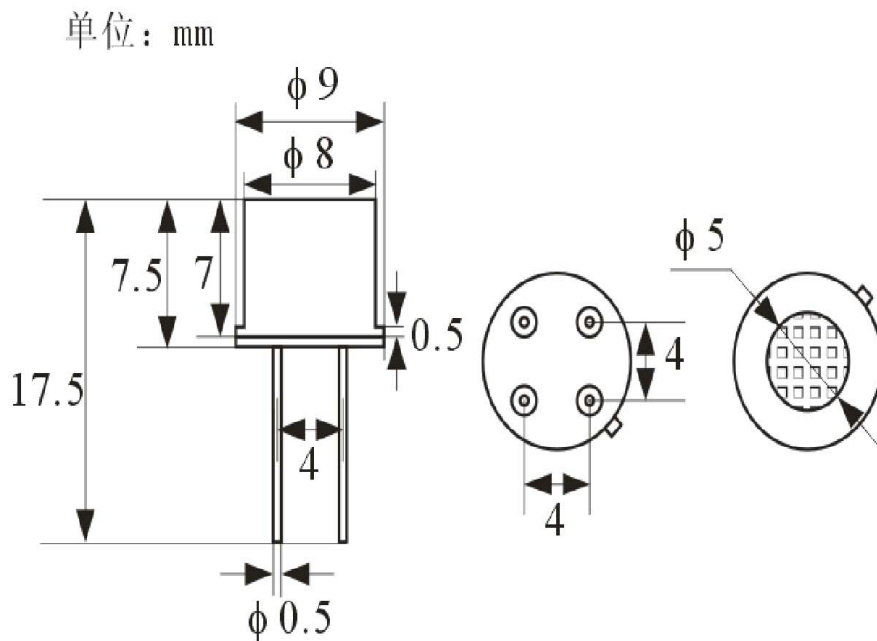


图 3. TP-401T传感器外形规格示意图。

7) 基本测试电路

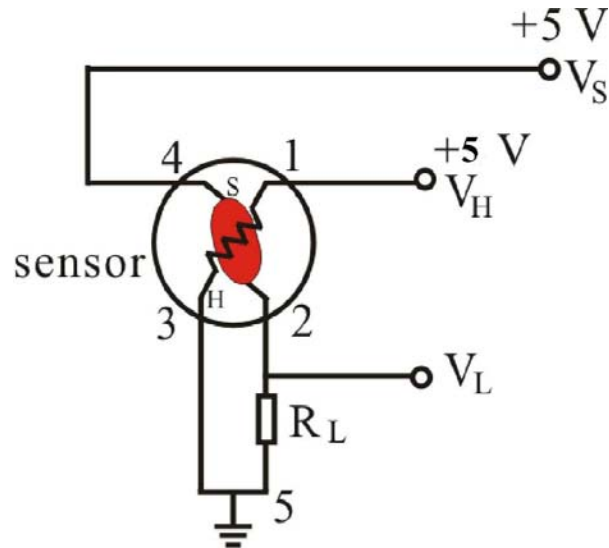


图 4. TP-401传感器基本测试电路图。

基本测试电路如图4所示。用一独立直流电压 (V_H) 与传感器的加热端 (1、V) 相连，将加热电压一直维持在5 V，使传感器在一定的工作温度下工作。传感器初始上电后需预热 3~5 min，两后才能进入工作状态。另外，将传感器的信号端 (2、4) 与负载电阻 R_L 串联， R_L 的阻值为 47 K，在回路两间 (4、5) 施加 5V直流电压 (V_S)。当出现还原性气体时，传感器电阻会产生变化，此时负载电阻的分压 V_L 也会变化。通过) 控负载电阻的分压 V_L ，就能间接地得知空气中是否存在还原性污染气体。